

5

CONFIX Sistema de guiado de tubos



CONFIX FWS

CONFIX SH

CONFIX WST

Ventajas ...

1. Montaje rápido y sencillo

La tapa de cierre del pasacables CONFIX/WMS es imperdible y está unido a la carcasa por una bisagra. El montaje es muy sencillo.

2. Mantenimiento sencillo

Los tubos partidos WST permiten preparar cableados e instalarlos a posteriori. Ampliaciones y tareas de mantenimiento se realizan fácilmente.

3. Flexible

Los tubos corrugados CONFIX WST se pueden emplear en distintos ambientes en función del material. Tubos con poliamidas resistentes a radiación UV para soportar altas cargas mecánicas en interior y exterior.; Polipropileno para resistencia ante agentes químicos.

En un vistazo...

El Pasacables acodado para tubo corrugado CONFIX-FWS se usa para el paso de cables conducidos a través de tubo corrugado. La tapa oscilante con retención es imperdible y está sujeta a la carcasa con una bisagra. Se trata de un sistema muy cómodo de montar.

Los tubos corrugados CONFIX WS se emplean donde se desee proteger los cables. Se dispone de tubos en tres materiales distintos así como colores distintos, los mismos que el pasacables acodado.

De esta forma ofrece icotek el tubo corrugado partido CONFIX WST para cables conectorizados y soportes de tubos CONFIX SH.

CONFIX FWS Montaje

El CONFIX FWS se monta fácilmente:

1. Atornillar a la placa de montaje
2. Introducir el tubo con los conductores
3. Cerrar la tapa



1 Atornillar



2 Introducir



3 Cerrar

Grupo de producto 5

CONFIX Sistema de guiado de tubos

Contenido del capítulo

Pasacables acodado para tubo corrugado IP54 CONFIX FWS	Página 128 - 129
Tubo corrugado CONFIX WS	Página 130 - 131
Tubo corrugado partido CONFIX WST	Página 132
Soportes para tubo WST CONFIX SH	Página 133

5

CONFIX FWS-A

Pasacables acodado para tubo corrugado



IP54



Rosca métrica interna para fijación del tubo

Descripción de producto

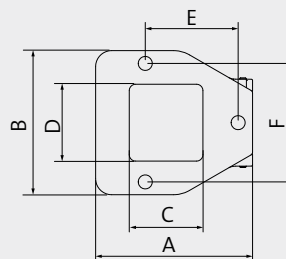
El Pasacables acodado para tubo corrugado CONFIX-FWS se usa para el paso de cables conducidos a través de tubo corrugado. La tapa oscilante con retención es imperdible y está sujeta a la carcasa con una bisagra. Se trata de un sistema muy cómodo de montar.

La familia CONFIX-FWS-A monta roscas internas desde M16 hasta M50

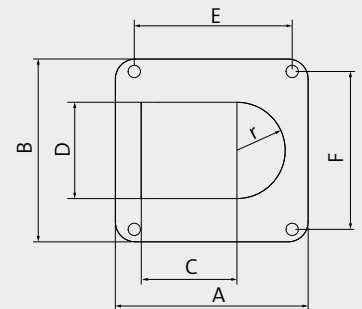
La familia CONFIX FWS-B tiene una forma ranurada en su entrada para encajar los filetes del tubo corrugado; se dispone de tamaños NW 13, 17, 23, 29, 37 y 50.

Los colores disponibles son gris (RAL 7011) y negro (RAL9005).

Tipo	Rosca interior	Ø Perforación [mm]	Dimensiones (A x B) [mm]	Recorte (C x D) [mm]	Taladro (E x F) [mm]	Ref.	U.E.
CONFIX FWS-A16	M16 x 1.5	3 x 4.3	49 x 45	22 x 22.6	29 x 37	■ 31380 ■ 31381	10
CONFIX FWS-A20	M20 x 1.5	3 x 4.3	49 x 45	22 x 22.6	29 x 37	■ 31383 ■ 31384	10
CONFIX FWS-A25	M25 x 1.5	3 x 6.6	67 x 63	37 x 28	41.5 x 51.5	■ 31386 ■ 31387	10
CONFIX FWS-A32	M32 x 1.5	4 x 6.6	85.5 x 76	41.9 x 40 r = 20	64.5 x 64.5	■ 31389 ■ 31390	10
CONFIX FWS-A40	M40 x 1.5	4 x 6.6	97 x 92	48.3 x 48.4 r = 24.2	79.5 x 79.5	■ 31392 ■ 31393	5
CONFIX FWS-A50	M50 x 1.5	4 x 6.6	111.5 x 100.5	53 x 60.5 r = 30.25	87.5 x 87.5	■ 31395 ■ 31396	5



Dimensiones / Taladro
FWS-A 16 hasta 25



Dimensiones / Taladro
FWS-A 32 hasta 50

Accesorios

CONFIX WS Tubo corrugado 130 - 131

CONFIX FWS-B

Pasacables acodado para tubo corrugado



Fijación del tubo con ranura interna



Gracias a las bisagras la tapa es impermeable



Tipo	Para tubo*	∅ Perforación [mm]	Dimensiones (A x B) [mm]	Recorte (C x D) [mm]	Taladro (E x F) [mm]	Ref.	U.E.
CONFIX FWS-B 11	NW 13	3 x 4.3	49 x 45	22 x 22.6	29 x 37	■ 31410 ■ 31411	10
CONFIX FWS-B 16	NW 17	3 x 4.3	49 x 45	22 x 22.6	29 x 37	■ 31413 ■ 31414	10
CONFIX FWS-B 21	NW 23	3 x 6.6	67 x 63	37 x 28	41.5 x 51.5	■ 31416 ■ 31417	10
CONFIX FWS-B 29	NW 29	4 x 6.6	85.5 x 76	41.9 x 40 r = 20	64.5 x 64.5	■ 31419 ■ 31420	10
CONFIX FWS-B 36	NW 37	4 x 6.6	97 x 92	48.3 x 48.4 r = 24.2	79.5 x 79.5	■ 31422 ■ 31423	5
CONFIX FWS-B 48	NW 50	4 x 6.6	111.5 x 100.5	53 x 60.5 r = 30.25	87.5 x 87.5	■ 31425 ■ 31426	5

Ventajas

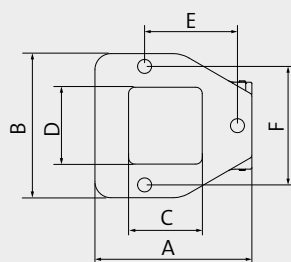
- Tapa impermeable
- Montaje cómodo y rápido
- Nuevo diseño de gran funcionalidad
- Grado de protección IP54

Especificaciones

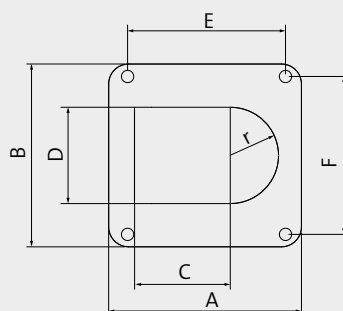
Material	Policarbonato (PC)
Color	■ negro (RAL 9005) ■ gris (RAL 7011)
Grado de protección	IP54
Combustibilidad	UL94-Vo, autoextinguible
Temperatura	-30°C hasta +100°C (permanente)
Propiedades	Libre de halógenos y de silicona

Accesorios

CONFIX WS Tubo corrugado



Dimensiones / Taladro
FWS-B 11 hasta 21



Dimensiones / Taladro
FWS-B 29 hasta 48

* Fijación de tubo corrugado con un ancho nominal (NW)

CONFIX WS

Tubo corrugado



Válido para CONFIX FWS-B

Descripción de producto

Los tubos corrugados se emplean allí donde se desea proteger los cables tanto mecánicamente como de las condiciones ambientales.

icotek suministra tubo corrugado en las tallas NW 7,5 8,5 10 13 17 13 29 37 y 50. A partir del tamaño NW13 se pueden montar los pasacables acodados CONFIX WMS.

Los tubos corrugados se suministran en tres variantes:

- **CONFIX-WS-PA:** Tubo de poliamida con elevada resistencia ante cargas mecánicas (p. ej. salas de motores, carrocerías, maquinaria, ind. naval, ferrocarril, armarios eléctricos)
- **CONFIX-WS-PAL (light):** Tubo de poliamida con elevada resistencia ante cargas mecánicas. (véase más arriba)
- **CONFIX-WS-PP:** Tubo de polipropileno para aplicaciones estáticas.

Válido para

CONFIX FWS Pasacables acodado para tubo corrugado	Página 118 - 119
Sistemas de entrada de cables para cables conectorizados	Página 6 - 49
Sistemas de entrada de cables para cables no conectorizados	Página 52 - 67

Tipo	Diámetro interior	Diámetro exterior	Válido para:	Ref.	U.E. (Longitud)
CONFIX WS-G-PA-NW 7,5	Ø 10 mm	Ø 6.7 mm	-	■ 31550	50 m
CONFIX WS-B-PA-NW 7,5	Ø 10 mm	Ø 6.7 mm	-	■ 31570	50 m
CONFIX WS-G-PA-NW 8,5	Ø 11.7 mm	Ø 8.4 mm	-	■ 31552	50 m
CONFIX WS-B-PA-NW 8,5	Ø 11.7 mm	Ø 8.4 mm	-	■ 31572	50 m
CONFIX WS-G-PA-NW 10	Ø 13 mm	Ø 9.9 mm	-	■ 31554	50 m
CONFIX WS-B-PA-NW 10	Ø 13 mm	Ø 9.9 mm	-	■ 31574	50 m
CONFIX WS-G-PA-NW 13	Ø 15.8 mm	Ø 12.7 mm	CONFIX FWS-B 11	■ 31556	50 m
CONFIX WS-B-PA-NW 13	Ø 15.8 mm	Ø 12.7 mm	CONFIX FWS-B 11	■ 31576	50 m
CONFIX WS-G-PA-NW 17	Ø 21.2 mm	Ø 16.6 mm	CONFIX FWS-B 16	■ 31558	50 m
CONFIX WS-B-PA-NW 17	Ø 21.2 mm	Ø 16.6 mm	CONFIX FWS-B 16	■ 31578	50 m
CONFIX WS-G-PA-NW 23	Ø 28.3 mm	Ø 23.2 mm	CONFIX FWS-B 21	■ 31560	50 m
CONFIX WS-B-PA-NW 23	Ø 28.3 mm	Ø 23.2 mm	CONFIX FWS-B 21	■ 31580	50 m
CONFIX WS-G-PA-NW 29	Ø 34.5 mm	Ø 29 mm	CONFIX FWS-B 29	■ 31562	25 m
CONFIX WS-B-PA-NW 29	Ø 34.5 mm	Ø 29 mm	CONFIX FWS-B 29	■ 31582	25 m
CONFIX WS-G-PA-NW 37	Ø 42.4 mm	Ø 36 mm	CONFIX FWS-B 36	■ 31564	25 m
CONFIX WS-B-PA-NW 37	Ø 42.4 mm	Ø 36 mm	CONFIX FWS-B 36	■ 31584	25 m
CONFIX WS-G-PA-NW 50	Ø 54 mm	Ø 47.7 mm	CONFIX FWS-B 48	■ 31566	25 m
CONFIX WS-B-PA-NW 50	Ø 54 mm	Ø 47.7 mm	CONFIX FWS-B 48	■ 31586	25 m

CONFIX WS

Tubo corrugado



Tipo	Diámetro interior	Diámetro exterior	Válido para:	Ref.	U.E. (Longitud)
CONFIX WS-B-PAL-NW 7,5	Ø 10 mm	Ø 6.7 mm	-	■ 31590	50 m
CONFIX WS-B-PAL-NW 8,5	Ø 11.5 mm	Ø 8.5 mm	-	■ 31592	50 m
CONFIX WS-B-PAL-NW 10	Ø 13.2 mm	Ø 10.1 mm	-	■ 31594	50 m
CONFIX WS-B-PAL-NW 13	Ø 16 mm	Ø 13 mm	CONFIX FWS-B 11	■ 31596	50 m
CONFIX WS-B-PAL-NW 17	Ø 21.2 mm	Ø 17.1 mm	CONFIX FWS-B 16	■ 31598	50 m
CONFIX WS-B-PAL-NW 23	Ø 28.4 mm	Ø 23.5 mm	CONFIX FWS-B 21	■ 31600	50 m
CONFIX WS-B-PAL-NW 29	Ø 34.5 mm	Ø 29.4 mm	CONFIX FWS-B 29	■ 31602	25 m
CONFIX WS-B-PAL-NW 37	Ø 42.2 mm	Ø 36.7 mm	CONFIX FWS-B 36	■ 31604	25 m
CONFIX WS-B-PAL-NW 50	Ø 54 mm	Ø 48.1 mm	CONFIX FWS-B48	■ 31606	25 m
CONFIX WS-B-PP-NW 7,5	Ø 9.9 mm	Ø 6.9 mm	-	■ 31610	50 m
CONFIX WS-B-PP-NW 8,5	Ø 11.6 mm	Ø 8.5 mm	-	■ 31612	50 m
CONFIX WS-B-PP-NW 10	Ø 12.7 mm	Ø 10.1 mm	-	■ 31614	50 m
CONFIX WS-B-PP-NW 13	Ø 15.8 mm	Ø 12.9 mm	CONFIX FWS-B 11	■ 31616	50 m
CONFIX WS-B-PP-NW 17	Ø 21 mm	Ø 16.8 mm	CONFIX FWS-B 16	■ 31618	50 m
CONFIX WS-B-PP-NW 23	Ø 28 mm	Ø 23.7 mm	CONFIX FWS-B 21	■ 31620	50 m
CONFIX WS-B-PP-NW 29	Ø 33.9 mm	Ø 29.3 mm	CONFIX FWS-B 29	■ 31622	25 m
CONFIX WS-B-PP-NW 37	Ø 42 mm	Ø 36.7 mm	CONFIX FWS-B 36	■ 31624	25 m
CONFIX WS-B-PP-NW 50	Ø 53.6 mm	Ø 47.8 mm	CONFIX FWS-B 48	■ 31626	25 m

Especificaciones WS-PA

Material	Poliamida (PA)
Color	■ negro ■ gris
Combustibilidad	UL94-HB
Temperatura	-40°C hasta +120°C
Propiedades	Libre de halógenos, resistencia a radiación UV según DIN EN ISO 8580

Especificaciones WS-PAL

Material	Poliamida (PA)
Color	■ negro
Combustibilidad	UL94-HB
Temperatura	-40°C hasta +120°C
Propiedades	Libre de halógenos, resistencia a radiación UV según DIN EN ISO 8580

Especificaciones WS-PP

Material	Polipropileno (PP)
Color	■ negro
Combustibilidad	UL94-V2, autoextinguible
Temperatura	-40°C hasta +135°C
Propiedades	Libre de halógenos, alta resistencia a los ácidos / álcalis

Válido para

CONFIX FWS Pasacables acodado para tubo corrugado	128 - 129
Sistemas de entrada de cables para cables conectorizados	6 - 57
Sistemas de entrada de cables para cables no conectorizados	60 - 77

CONFIX WST

Tubo corrugado partido



Es posible encargar longitudes personalizadas

Descripción de producto

Los tubos corrugados partidos CONFIX WST se componen de dos piezas y permiten la introducción de cables conectorizados para su posterior instalación.

Estos tubos junto con los prensaestopas partidos de la serie KVT-W90 aportan una gran flexibilidad.

Con los insertos KT se pueden emplear cables de una amplio rango de diámetros externos.

La longitud de cada tubo se puede cortar a medida, evitándose así pérdidas de material sobrante. Todos los tubos se pueden suministrar en longitudes con intervalos de 0,5 m.

Ventajas

- Se conserva la garantía y certificación de cableados preconfigurados
- Ampliaciones y cambios sencillos y rápidos

Especificaciones

Material	Polipropileno, negro
Combustibilidad	UL94-V2
Temperatura	- 40°C hasta + 105°C
Propiedades	Resistencia a radiación UV

Válido para

CONFIX FWS-B 36/48 Pasacables acodado para tubo corrugado	128 - 129
CONFIX SH Soportes de tubos	133
Sistemas de entrada de cables para cables conectorizados	6 - 57
Sistemas de entrada de cables para cables no conectorizados	60 - 77

Tipo	Ref.	Diámetro interior	Diámetro exterior	KT válido	CONFIX FWS válido	Diámetro nominal	Longitud del aro*
CONFIX WST NW 10	31200	8.7 mm	13.6 mm	KT 13 KTRS 13	-	10 mm	50 m*
CONFIX WST NW 14	31210	12.5 mm	18.5 mm	KT 18	-	14 mm	50 m*
CONFIX WST NW 20	31220	19.5 mm	25.5 mm	KT 25	-	20 mm	50 m*
CONFIX WST NW 23	31230	24.2 mm	31 mm	KT 30	-	23 mm	50 m*
CONFIX WST NW 37	31240	31 mm	41.4 mm	KTMB-P	CONFIX FWS-B 36	37 mm	25 m*
CONFIX WST NW 45	31250	42.7 mm	54 mm	KTMB-Q	CONFIX FWS-B 48	45 mm	25 m*
CONFIX WST NW 70	31260	66.5 mm	79.8 mm	KTMB-S	-	70 mm	10 m*

* Todos los tubos se pueden suministrar en longitudes con intervalos de 0,5 m



CONFIX SH

Soportes de tubos WST



Tipo	Ref.	Para tubo	Taladro de fijación	Ancho [mm]	Altura [mm]	U.E.
------	------	-----------	---------------------	------------	-------------	------

CONFIX SH 10	31300	NW 10	M3	18.5	21	10
CONFIX SH 14	31310	NW 14	M3	24	25.5	10
CONFIX SH 20	31320	NW 20	M5	35	36	10
CONFIX SH 23	31330	NW 23	M5	42	43.5	10
CONFIX SH 37	31340	NW 37	M6	55	56.5	10
CONFIX SH 45	31350	NW 45	M6	67	68	10

Descripción de producto

Los soportes CONFIX SH se emplean para fijar y abrazar los tubos corrugados.

Estos soportes se fijan a pared mediante tornillo.

Especificaciones

Material	Poliamida (PA), negro
Combustibilidad	UL94-V2
Temperatura	- 40°C hasta + 140°C
Propiedades	Libre de halógenos y de silicona

Accesorios

CONFIX WST	
Tubo corrugado partido	132