



# 7 Sistemas de entrada de cables para zonas potencialmente explosivas



## Directiva 94/9/CE (ATEX)

El término ATEX indica atmósferas explosivas y es la abreviatura de la norma europea 94/9/EG, la cual regula el uso de aparatos eléctricos, componentes y sistemas de protección en dichos entornos.

Esta norma está en vigor desde el 1 de Julio de 2003 y es válida para todos los equipos e instalaciones nuevas. Esta norma afecta a fabricantes e importadores de los 27 países de la UE, 4 países asociados de la EFTA así como a Turquía.

La normativa ATEX engloba todos los equipos eléctricos y no eléctricos así como equipos de protección que se monten en entornos con riesgo de explosión. La normativa ATEX afecta además equipos que puedan estar fuera de las zonas con riesgo de explosión pero de los que dependan equipos y sistemas de seguridad que si se encuentran dentro de estas áreas.

La normativa ATEX se ocupa de todas las zonas con riesgo de explosión excepto en el sector de la minería. La norma describe requisitos fundamentales de seguridad en componentes y sistemas de uso en zonas con riesgo potencial de explosión.

Se describe asimismo el proceso para obtener el certificado de conformidad con esta norma. En función del área de riesgo en el cual el producto va a ser empleado pueden variar los requisitos necesarios para la obtención del certificado.

Desde el 2003 se debe certificar cada equipo ATEX nuevo según la directiva europea CE que incorpora además el sello ATEX. icotek ha certificado de esta forma una amplia gama de producto que se presenta a continuación. Todos los componentes y sistemas deben cumplir con la norma 94/9 EG.

### La directiva ATEX 94/9 CE regula:

- La certificación de producto
- El proceso de homologación (el cual se compone del ensayo de la muestra, el control de la calidad y la certificación EG del fabricante).
- El certificado de conformidad CE para aparatos y sistemas de protección.

icotek ofrece una amplia gama de producto para su uso en zonas Ex. Esta gama está certificada para su empleo en zonas G (Gas) y D (Polvo) dentro de la clase II, categoría 2 + 3.

Los sistemas pasacables de icotek cumplen la directiva 94/9/EG (ATEX) para aparatos y sistemas de protección dentro de ambientes explosivos en las zonas 1, 2, 21 y 22.

Los insertos a emplear en los pasacables de icotek en zonas ATEX deben ser de color gris (RAL 7035).

### Nota importante!

**Sólo válido para cables en instalaciones fijas.**

Estos pasacables son válidos para cables que tengan una sujeción adicional de los cables que impida una tracción o torsión del cable.



## Grupo de producto 7

Sistemas de entrada de cables para zonas potencialmente explosivas

### Contenido del capítulo

<b>NEW</b>	<b>ATEX Marcos de entrada de cables IP54</b> KEL 24 / KEL 16 / KEL 10 / KEL-B / KEL-E / KEL 24-E / KEL 24-MT / KEL 24-2MT	Página 164 - 167
	<b>ATEX Marcos de entrada de cables IP65</b> KEL-ER 24 / KEL-ER 16 / KEL-ER 10 / KEL-ER-B	Página 165
	<b>ATEX Prensaestopas partidos IP54</b> KVT 80	Página 168
	<b>ATEX Insertos</b> KT / KT-DPF / KTMB / DT	Página 169 - 170
	<b>ATEX Placas de entrada de cables IP65/66/68</b> KEL-DPZ 24 / KEL-DPZ-B / KEL-DPZ-E / KEL-DPZ circular	Página 171 - 172
	<b>ATEX Cono de entrada de cables IP68</b> KEL-DPF	Página 173

# 7

## KEL ATEX

### Marcos de entrada de cables



Marcos KEL disponibles con tornillos V2A



Marcos KEL disponibles con tuercas embutidas.

### Descripción de producto

El tamaño KEL se adapta a los recortes de conectores industriales de 10/16/24 polos. El ancho del taladro puede elegirse entre 36 mm y 46 mm, de este modo se pueden introducir y pasar conectores confeccionados de gran tamaño. El tamaño KEL-B se ajusta al recorte de 46 x 46 mm (tamaño habitual para el montaje de indicadores, contadores, reguladores).

Los insertos adecuados al diámetro del cable correspondiente abrazan el cable y se insertan en el marco de entrada de cables.

### Ventajas

- Se conserva la garantía de cableados preconfeccionados
- Ampliaciones y cambios sencillos y rápidos
- Gran densidad de cableado, gran flexibilidad
- Resistencia a vibraciones

### Especificaciones

Material	Poliamida (PA)
Combustibilidad	UL94-Vo, autoextinguible
Grado de protección	IP54, estanqueidad con la correcta elección del inserto
Temperatura	-30°C hasta +90°C (permanente)
Grupo de aparatos	II
Categoría	2G, 3G, 2D, 3D
Zona	1 + 21, 2+22
Normativa	EN 60079-0
Propiedades	Libre de halógenos y de silicona
Altura	17 mm

### Accesorios

Insertos KT, gris 38 - 42

Los insertos a emplear en los pasacables de icotek en zonas ATEX deben ser de color gris (RAL 7035).

Tipo	Ref.	Recorte	Grado de protección	Insertos KT pequeños   grandes	U.E.
KEL 24 10 ATEX	49109	36 x 112 mm	IP54	10 -	10
KEL 24 10 ATEX con tornillos V2A	49109.200	36 x 112 mm	IP54	10 -	10
KEL 24 7 ATEX	49111	36 x 112 mm	IP54	6 1	10
KEL 24 7 ATEX con tornillos V2A	49111.200	36 x 112 mm	IP54	6 1	10
KEL 24 5 ATEX	49112	36 x 112 mm	IP54	5 -	10
KEL 24 5 ATEX con tornillos V2A	49112.200	36 x 112 mm	IP54	5 -	10
KEL 24 4 ATEX	49110	36 x 112 mm	IP54	2 2	10
KEL 24 4 ATEX con tornillos V2A	49110.200	36 x 112 mm	IP54	2 2	10
KEL 16 8 ATEX	49104	36 x 86 mm	IP54	8 -	10
KEL 16 8 ATEX con tornillos V2A	49104.200	36 x 86 mm	IP54	8 -	10
KEL 16 5 ATEX	49103	36 x 86 mm	IP54	4 1	10
KEL 16 5 ATEX con tornillos V2A	49103.200	36 x 86 mm	IP54	4 1	10
KEL 16 4 ATEX	49102	36 x 86 mm	IP54	4 -	10
KEL 16 4 ATEX con tornillos V2A	49102.200	36 x 86 mm	IP54	4 -	10
KEL 16 2 ATEX	49101	36 x 86 mm	IP54	- 2	10
KEL 16 2 ATEX con tornillos V2A	49101.200	36 x 86 mm	IP54	- 2	10
KEL 10 6 ATEX	49108	36 x 65 mm	IP54	6 -	10
KEL 10 6 ATEX con tornillos V2A	49108.200	36 x 65 mm	IP54	6 -	10
KEL 10 3 ATEX	49107	36 x 65 mm	IP54	2 1	10
KEL 10 3 ATEX con tornillos V2A	49107.200	36 x 65 mm	IP54	2 1	10
KEL-B4 ATEX	49105	46 x 46 mm	IP54	4 -	10
KEL-B4 ATEX con tornillos V2A	49105.200	46 x 46 mm	IP54	4 -	10
KEL-B1 ATEX	49106	46 x 46 mm	IP54	- 1	10
KEL-B1 ATEX con tornillos V2A	49106.200	46 x 46 mm	IP54	- 1	10



## KEL-ER ATEX

### Marcos de entrada de cables



Marcos KEL-ER disponibles con tornillos V2A



Marcos KEL-ER disponibles con tuercas embutidas.



Tipo	Ref.	Recorte	Grado de protección	Insertos KT pequeños   grandes	U.E.
KEL-ER 24 10 ATEX	49228	36 x 112 mm	IP65	10 -	10
KEL-ER 24 10 ATEX con tornillos V2A	49228.200	36 x 112 mm	IP65	10 -	10
KEL-ER 24 7 ATEX	49230	36 x 112 mm	IP65	6 1	10
KEL-ER 24 7 ATEX con tornillos V2A	49230.200	36 x 112 mm	IP65	6 1	10
KEL-ER 24 4 ATEX	49229	36 x 112 mm	IP65	2 2	10
KEL-ER 24 4 ATEX con tornillos V2A	49229.200	36 x 112 mm	IP65	2 2	10
KEL-ER 16 8 ATEX	49223	36 x 86 mm	IP65	8 -	10
KEL-ER 16 8 ATEX con tornillos V2A	49223.200	36 x 86 mm	IP65	8 -	10
KEL-ER 16 5 ATEX	49222	36 x 86 mm	IP65	4 1	10
KEL-ER 16 5 ATEX con tornillos V2A	49222.200	36 x 86 mm	IP65	4 1	10
KEL-ER 16 2 ATEX	49221	36 x 86 mm	IP65	- 2	10
KEL-ER 16 2 ATEX con tornillos V2A	49221.200	36 x 86 mm	IP65	- 2	10
KEL-ER 10 6 ATEX	49227	36 x 65 mm	IP65	6 -	10
KEL-ER 10 6 ATEX con tornillos V2A	49227.200	36 x 65 mm	IP65	6 -	10
KEL-ER 10 3 ATEX	49226	36 x 65 mm	IP65	2 1	10
KEL-ER 10 3 ATEX con tornillos V2A	49226.200	36 x 65 mm	IP65	2 1	10
KEL-ER-B4 ATEX	49224	46 x 46 mm	IP65	4 -	10
KEL-ER-B4 ATEX con tornillos V2A	49224.200	46 x 46 mm	IP65	4 -	10
KEL-ER-B1 ATEX	49225	46 x 46 mm	IP65	- 1	10
KEL-ER-B1 ATEX con tornillos V2A	49225.200	46 x 46 mm	IP65	- 1	10

### Descripción de producto

Sistema de entrada de cables de doble marco con protección IP65. Se pueden pasar cables de diámetros de 2 hasta 16 mm (KT 2 - 15) y de 16 hasta 34 mm (KT 16 - 34) obteniendo alta estanqueidad. Los insertos se quedan fijados al marco durante el montaje siendo retenidos por este.

El tamaño del sistema KEL-ER se adapta al de los conectores industriales de 10, 16 o 24 polos. El tamaño KEL-ER-B se ajusta al recorte de 46 x 46 mm (tamaño habitual para el montaje de indicadores, contadores, reguladores).

### Ventajas

- Se conserva la garantía de cableados preconfeccionados
- Ampliaciones y cambios sencillos y rápidos
- Gran densidad de cableado, gran flexibilidad
- Resistencia a vibraciones

### Especificaciones

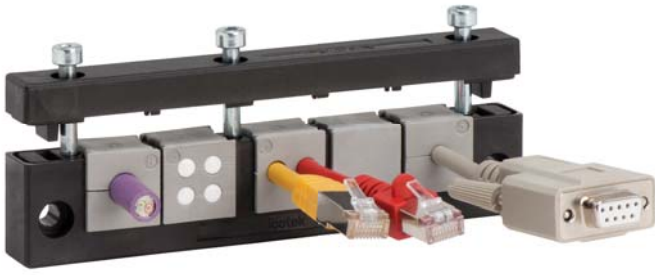
Material	Poliamida (PA)
Combustibilidad	UL94-Vo, autoextinguible
Grado de protección	IP65, estanqueidad con la correcta elección del inserto
Temperatura	-30°C hasta +90°C (permanente)
Grupo de aparatos	II
Categoría	2G, 3G, 2D, 3D
Zona	1 + 21, 2+22
Normativa	EN 60079-0
Propiedades	Libre de halógenos y de silicona
Altura	17 mm

### Accesorios

Insertos KT, gris 38 - 42  
 Los insertos a emplear en los pasacables de icotek en zonas ATEX deben ser de color gris (RAL 7035).

# KEL-E ATEX

## Marcos de entrada de cables



Marcos KEL-E disponibles con tornillos V2A



Marcos KEL-E disponibles con tuercas embutidas.

### Descripción de producto

Los sistemas de entrada de cables KEL-E ATEX se caracterizan por su reducido tamaño siendo adecuados para aplicaciones con espacio limitado.

Se pueden pasar cables de hasta 17 mm de diámetro.

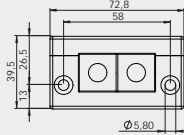
### Ventajas

- Ampliaciones y cambios sencillos y rápidos
- Se conserva la garantía de cableados preconfeccionados
- Sistema adecuado para conectores DSUB
- Gran densidad de cableado, gran flexibilidad
- Resistencia a vibraciones

### Especificaciones

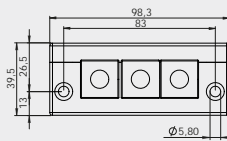
Material	Poliamida (PA)
Combustibilidad	UL94-Vo, autoextinguible
Grado de protección	IP54, estanqueidad con la correcta elección del inserto
Temperatura	-30°C hasta +90°C (permanente)
Grupo de aparatos	II
Categoría	2G, 3G, 2D, 3D
Zona	1 + 21, 2+22
Normativa	EN 60079-0
Propiedades	Libre de halógenos y de silicona
Altura	17 mm

Descripción	Tipo	Ref.	Recorte [mm]	Insertos KT pequeños   grandes	U.E.
-------------	------	------	--------------	--------------------------------	------



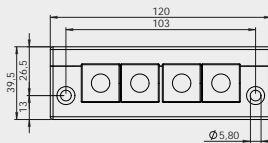
KEL-E2 ATEX	49150	43 × 24	2 -	10
-------------	-------	---------	-----	----

KEL-E2 ATEX con tornillos V2A	49150.200	43 × 24	2 -	10
-------------------------------	-----------	---------	-----	----



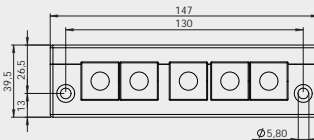
KEL-E3 ATEX	49152	65 × 24	3 -	10
-------------	-------	---------	-----	----

KEL-E3 ATEX con tornillos V2A	49152.200	65 × 24	3 -	10
-------------------------------	-----------	---------	-----	----



KEL-E4 ATEX	49154	86 × 24	4 -	10
-------------	-------	---------	-----	----

KEL-E4 ATEX con tornillos V2A	49154.200	86 × 24	4 -	10
-------------------------------	-----------	---------	-----	----



KEL-E5 ATEX	49156	112 × 24	5 -	10
-------------	-------	----------	-----	----

KEL-E5 ATEX con tornillos V2A	49156.200	112 × 24	5 -	10
-------------------------------	-----------	----------	-----	----

### Accesorios

Insertos KT, gris 38 - 41

Los insertos a emplear en los pasacables de icotek en zonas ATEX deben ser de color gris (RAL 7035).

# KEL 24-E/-MT/-2MT ATEX

## Marcos de entrada de cables



Marcos KEL disponibles con tornillos V2A



Marcos KEL disponibles con tuercas embutidas.



Tipo	Ref.	Recorte	Grado de protección	Insertos KT pequeños   grandes	U.E.
KEL 24 15-E	49158	66 × 112 mm	IP54	15 -	10
KEL 24 15-E con tornillos V2A	49158.200	66 × 112 mm	IP54	15 -	10
KEL 24 12-E	49160	66 × 112 mm	IP54	11 1	10
KEL 24 12-E con tornillos V2A	49160.200	66 × 112 mm	IP54	11 1	10
KEL 24 9-E	49162	66 × 112 mm	IP54	7 2	10
KEL 24 9-E con tornillos V2A	49162.200	66 × 112 mm	IP54	7 2	10
KEL 24 10-E	49164	66 × 112 mm	IP54	10 -	10
KEL 24 10-E con tornillos V2A	49164.200	66 × 112 mm	IP54	10 -	10
KEL 24 20-MT	49166	82 × 112 mm	IP54	20 -	10
KEL 24 20-MT con tornillos V2A	49166.200	82 × 112 mm	IP54	20 -	10
KEL 24 17-MT	49168	82 × 112 mm	IP54	16 1	10
KEL 24 17-MT con tornillos V2A	49168.200	82 × 112 mm	IP54	16 1	10
KEL 24 14-MT	49170	82 × 112 mm	IP54	12 2	10
KEL 24 14-MT con tornillos V2A	49170.200	82 × 112 mm	IP54	12 2	10
KEL 24 11-MT	49172	82 × 112 mm	IP54	8 3	10
KEL 24 11-MT con tornillos V2A	49172.200	82 × 112 mm	IP54	8 3	10
KEL 24 8-MT	49174	82 × 112 mm	IP54	4 4	10
KEL 24 8-MT con tornillos V2A	49174.200	82 × 112 mm	IP54	4 4	10
KEL 24 30-2 MT	49176	126 × 112 mm	IP54	30 -	10
KEL 24 30-2 MT con tornillos V2A	49176.200	126 × 112 mm	IP54	30 -	10
KEL 24 27-2 MT	49178	126 × 112 mm	IP54	26 1	10
KEL 24 27-2 MT con tornillos V2A	49178.200	126 × 112 mm	IP54	26 1	10
KEL 24 24-2 MT	49180	126 × 112 mm	IP54	22 2	10
KEL 24 24-2 MT con tornillos V2A	49180.200	126 × 112 mm	IP54	22 2	10
KEL 24 21-2 MT	49182	126 × 112 mm	IP54	18 3	10
KEL 24 21-2 MT con tornillos V2A	49182.200	126 × 112 mm	IP54	18 3	10
KEL 24 12-2 MT	49184	126 × 112 mm	IP54	6 6	10
KEL 24 12-2 MT con tornillos V2A	49184.200	126 × 112 mm	IP54	6 6	10

## Descripción de producto

El sistema KEL 24-E/-MT/-2MT ATEX ofrece la posibilidad de pasar un gran número de cables.

Mediante el uso de marcos separadores se pueden ampliar el tamaño de los marcos KEL 24 hasta conseguir una capacidad para 120 cables.

## Ventajas

- Ampliaciones y cambios sencillos y rápidos
- Se conserva la garantía de cableados preconfeccionados
- Gran densidad de cableado, gran flexibilidad
- Resistencia a vibraciones

## Especificaciones

Material	Poliamida (PA)
Combustibilidad	UL94-Vo, autoextinguible
Grado de protección	IP54, estanqueidad con la correcta elección del inserto
Temperatura	-30°C hasta +90°C (permanente)
Grupo de aparatos	II
Categoría	2G, 3G, 2D, 3D
Zona	1 + 21, 2+22
Normativa	EN 60079-0
Propiedades	Libre de halógenos y de silicona
Altura	17 mm

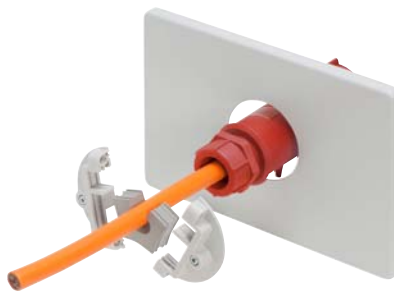
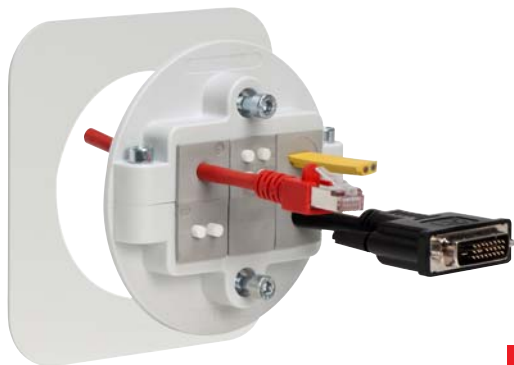
## Accesorios

Insertos KT, gris 38 - 42

Los insertos a emplear en los pasacables de icotek en zonas ATEX deben ser de color gris (RAL 7035).

# KVT 80 ATEX

## Prensaestopas partidos para cables conectorizados



Tipo	Ref.	Recorte	Grado de protección	Insertos KT pequeños   grandes	U.E.
------	------	---------	---------------------	--------------------------------	------

### Descripción de producto

El KVT 80 es una sistema de entrada de cables de doble marco que permite el paso de cables y mangueras conectorizadas aportando estanqueidad. Mediante el apriete de las dos partes del marco se genera la presión necesaria sobre los insertos. Gracias a los elementos de fijación en su parte trasera se puede montar en chapas de 1,5 hasta 10 mm.

### Ventajas

- Permite el paso de cables conectorizados
- Se conserva la garantía de cableados preconfeccionados
- Ampliaciones y cambios sencillos y rápidos
- Gran densidad de cableado, gran flexibilidad
- Fácil montaje desde la parte frontal

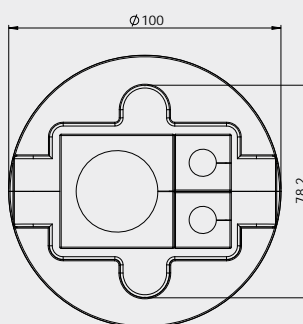
### Nota

En el montaje del KVT 80, en especial en chapa, se deben respetar los siguientes pares de apriete: chapa de 1,5 mm = 1 Nm / chapa de 2 mm = 1,5 Nm

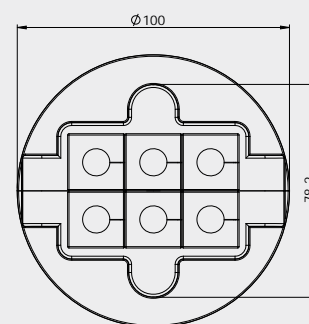
### Especificaciones

Material	Policarbonato (PC)
Color	<input type="checkbox"/> gris (similar a RAL 7035) <input type="checkbox"/> negro
Combustibilidad	UL94-Vo, autoextinguible
Grado de protección	IP54, estanqueidad con la correcta elección del inserto
Temperatura	- 30°C hasta + 90°C (statisch)
Grupo de aparatos	II
Categoría	2G, 3G, 2D, 3D
Zona	1 + 21, 2+22
Normativa	EN 60079-0
Propiedades	Libre de halógenos y de silicona

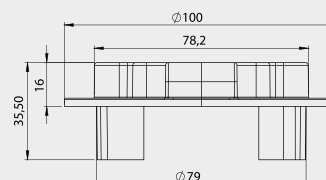
KVT 80 3 ATEX	<input type="checkbox"/> 49120 <input type="checkbox"/> 49123	Ø 80 mm	IP54	2 1	1
KVT 80 6 ATEX	<input type="checkbox"/> 49121 <input type="checkbox"/> 49122	Ø 80 mm	IP54	6 -	1



KVT 80|3 ATEX



KVT 80|6 ATEX



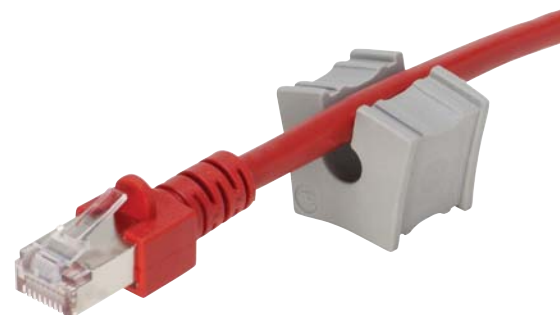
### Accesorios

Insertos KT, gris 38 - 42

Los insertos a emplear en los pasacables de icotek en zonas ATEX deben ser de color gris (RAL 7035).

\* Sólo es válido para los productos de color gris

## KT ATEX Insertos



Tipo	Página	Rango de diam.	Descripción
------	--------	----------------	-------------

BTK	38	Insertos ciegos	
KT 2 - KT 15	38	2 - 17 mm	
KTs 16 - KTs 17	38	16 - 17 mm	
KT S1	38		
KT oval	38	ca. 8 x 4 mm	
KT tele	38	Cable telefónico	
KT tele1	38	Cable de datos RJ12	
KT tele2	38	Cable de datos RJ10/RJ45	
KT 2 2 - KT 2 8	39	2x Ø 2 mm - 2x Ø 8 mm	
KT 4 2 - KT 4 6	39	4x Ø 2 mm - 4x Ø 6 mm	
KT-ASI	39	1 cable ASI	
KT-ASI2 rI	39	2 cables ASI	
KT-ASI2 II	39	2 cables ASI	
ATG	40	Insertos adaptadores	
BTG	40	Insertos ciegos	
KT 16 - KT 34	40	16 - 34 mm	

### Descripción de producto

La gama de insertos KT puede emplearse con los siguientes marcos ATEX de entrada de cables:

- KEL ATEX | Página 164 - 167
- KEL-ER ATEX | Página 165
- KVT 8o ATEX | Página 168

La gama de insertos pequeños KT cubre el rango de diámetros desde 2 hasta 34 mm.

Los insertos a emplear en los pasacables de icotek en zonas ATEX deben ser de color gris (RAL 7035).

### Especificaciones

Material	Elastómero
Combustibilidad	UL94-Vo, autoextinguible
Temperatura	-30°C hasta +90°C (permanente)
Grupo de aparatos	II
Categoría	2G, 3G, 2D, 3D
Zona	1 + 21, 2+22
Normativa	EN 60079-0
Propiedades	Libre de halógenos y de silicona



## KT-DPF | KTMB | DT ATEX

### Insertos de rango amplio



### Descripción de producto

Los insertos KTMB / KT-DPF ATEX son idóneos para aplicaciones donde no se conoce el diámetro de los cables individuales, p.ej. a pie de obra, cables no conocidos. Los insertos no son partidos y por lo tanto no pueden ser usados con cables conectorizados. Instrucciones para el cortado del cono KT-DPF ATEX: Restar al diámetro del cable 20%.

Los insertos del tipo DT ATEX se utilizan para la entrada de cables si conector. Se obtiene con ellos una gran densidad de cables por inserto. Se pueden utilizar con todos los marcos que admitan los insertos KT ATEX grandes.

Los insertos a emplear en los pasacables de icotek en zonas ATEX deben ser de color gris (RAL 7035).

### Ventajas

- Combinación de entrada de cables conectorizados y sin conectorizar en un mismo marco de montaje
- Gran densidad de cableado
- Posibilidad de usar grupos de cables ya premontados
- Se posibilita la entrada oblicua de cables rígidos y poco flexibles

### Especificaciones

Material	Elastómero
Combustibilidad	UL94-V0, autoextinguible
Temperatura	-30°C hasta +90°C (permanente)
Grupo de aparatos	II
Categoría	2G, 3G, 2D, 3D
Zona	1 + 21, 2+22
Normativa	EN 60079-0
Propiedades	Libre de halógenos y de silicona

Descripción	Tipo	Página	Rango de diam.
-------------	------	--------	----------------

	KT-DPF-A	41	3 - 12 mm
	KT-DPF-B	41	4 - 18 mm
	KT-DPF-C	41	14 - 26 mm
	KTMB-A	41	2.5 - 6.5 mm
	KTMB-B	41	4 - 7.5 mm
	KTMB-C	41	6.5 - 10 mm
	KTMB-D	41	9.5 - 13 mm
	KTMB-E	41	13 - 16 mm
	KTMB-G	41	13 - 18 mm
	KTMB-H	41	18 - 23 mm
	KTMB-I	41	23 - 28 mm
	KTMB-J	41	28 - 33 mm
	KTMB-K	41	2x 13 - 18 mm
	DT 1	42	12x max. 6.5 mm 2x max. 12.2 mm
	DT 2	42	16x max. 7.1 mm
	DT 3	42	4x max. 6.5 mm 3x max. 9.5 mm 3x max. 11.3 mm
	DT 4	42	9x max. 9.5 mm



# KEL-DPZ ATEX

## Placas de entrada de cables



Estanqueidad en el frontal.



Estanqueidad en la parte trasera.



Tipo	Ref.	Recorte	Número de cables	Grado de protección	U.E.
KEL-DPZ 24 14 ATEX	☐ 49201 ■ 49211	36 × 112 mm	10× 3.2 - 6.5 mm 4× 16 - 22 mm	IP65	10
KEL-DPZ 24 15 ATEX	☐ 49205 ■ 49215	36 × 112 mm	15× 7.2 - 12 mm	IP65	10
KEL-DPZ 24 16 ATEX	☐ 49206 ■ 49216	36 × 112 mm	8× 3.2 - 6.5 mm 4× 5 - 9.7 mm 2× 9 - 16.2 mm 2× 16 - 22 mm	IP65	10
KEL-DPZ 24 17 ATEX	☐ 49202 ■ 49212	36 × 112 mm	6× 3.2 - 6.5 mm 6× 5 - 10.2 mm 5× 9 - 16.2 mm	IP65	10
KEL-DPZ 24 25 ATEX	☐ 49203 ■ 49213	36 × 112 mm	12× 3.2 - 6.5 mm 7× 4.8 - 9.7 mm 6× 7.5 - 12 mm	IP65	10
KEL-DPZ 24 32 ATEX	☐ 49207 ■ 49217	36 × 112 mm	21× 3.2 - 6.5 mm 8× 5 - 10.2 mm 3× 7.5 - 12 mm	IP65	10
KEL-DPZ 24 42 ATEX	☐ 49204 ■ 49214	36 × 112 mm	42× 3.2 - 6.5 mm	IP65	10
KEL-DPZ 24 121 ATEX	☐ 49208 ■ 49218	36 × 112 mm	119× 1.5 - 2.6 mm 2× 2.5 - 5 mm	IP65	10
KEL-DPZ-B 13 ATEX	☐ 49311 ■ 49317	46 × 46 mm	8× 3.2 - 6.5 mm 4× 5 - 10.2 mm 1× 16 - 22 mm	IP66	10
KEL-DPZ-B 17 ATEX	☐ 49312 ■ 49318	46 × 46 mm	10× 3.2 - 6.5 mm 4× 5 - 10.2 mm 2× 7.5 - 12 mm 1× 9 - 16.2 mm	IP66	10
KEL-DPZ-B 25 ATEX	☐ 49313 ■ 49319	36 × 112 mm	25× 3.2 - 6.5 mm	IP66	10
KEL-DPZ-E 112 7 ATEX	☐ 49301 ■ 49306	18 × 112 mm	7× 7.5 - 12 mm	IP66	10
KEL-DPZ-E 112 21 ATEX	☐ 49302 ■ 49307	18 × 112 mm	21× 3.2 - 6.5 mm	IP66	10

\* Sólo es válido para los productos de color gris

### Descripción de producto

Los sistemas de entrada de cables KEL-DPZ 24, KEL-DPZ-B y KEL-DPZ-E permiten pasar por un espacio reducido un gran número de cables con una gran variedad de diámetros entre 1.5 y hasta 22 mm con una estanqueidad doble de IP65 / IP66.

Haciendo una pequeña ranura en la membrana, se permite que el cable entre fácilmente, quedando el paso estanco.

### Ventajas

- Tamaño compacto, ahorro de espacio
- Doble estanqueidad en el cable hasta IP66
- Alta densidad de cableado
- Montaje rápido

### Especificaciones

Material	Marco: Poliamida (PA) Placa pasa-cables: Elastómero
Farbe	☐ gris (similar a RAL 7035) ■ negro
Grado de protección	IP65 / IP66
Combustibilidad	UL94-Vo, autoextinguible
Temperatura	-30°C hasta +90°C (permanente)
Grupo de aparatos	II
Categoría	2G, 3G, 2D, 3D
Zona	1 + 21, 2+22
Normativa	EN 60079-0
Propiedades	Libre de halógenos y de silicona
Altura	10 mm

# KEL-DPZ ATEX

## Placas de entrada de cables, circular



Estanqueidad en el frontal.



Estanqueidad en la parte trasera.

### Descripción de producto

Los sistemas de entrada de cables KEL-DPZ permiten pasar por un espacio reducido un gran número de cables con una gran variedad de diámetros entre 1,5 y hasta 22 mm con una estanqueidad doble de IP66 / IP67 / IP68.

La serie KEL-DPZ en formato circular abarca tamaños entre roscas métricas de M32 hasta M63. De este modo se pueden montar sobre las roscas usadas en los prensaestopos clásicos.

### Ventajas

- Montaje rápido
- Alta densidad de cableado
- Doble estanqueidad en el cable IP66 / IP67 / IP68
- Adecuado para montaje en taladros con rosca métrica
- Tuerca hexagonal incluida en el suministro

### Especificaciones

Material	Aro roscado: Poliamida (PA) Placa pasa-cables: Elastómero
Color	■ gris (similar a RAL 7035) ■ negro
Combustibilidad	UL94-Vo, autoextinguible
Grado de protección	IP68
Temperatura	- 30°C hasta + 90°C (permanente)
Grupo de aparatos	II
Categoría	2G, 3G, 2D, 3D
Zona	1 + 21, 2+22
Normativa	EN 60079-0
Propiedades	Libre de halógenos y de silicona
Longitud de rosca	14 mm
Altura	8 mm

Tipo	Ref.	Número de cables	Rosca métrica	Díametro exterior	U.E.
KEL-DPZ 32 4 ATEX	■ 49420	3x 3.2 - 6.5 mm	M 32	44 mm	10
	■ 49440	1x 7.2 - 12.5 mm			
KEL-DPZ 32 4-2 ATEX	■ 49421	4x 5 - 9.5 mm	M 32	44 mm	10
	■ 49441				
KEL-DPZ 32 7 ATEX	■ 49422	7x 3.2 - 6.5 mm	M 32	44 mm	10
	■ 49442				
KEL-DPZ 40 8 ATEX	■ 49423	4x 3.2 - 6.5 mm	M 40	52 mm	10
	■ 49443	4x 5 - 10.2 mm			
KEL-DPZ 50 8 ATEX	■ 49424	5x 5 - 10.2 mm	M 50	62 mm	10
	■ 49444	3x 7.2 - 12.5 mm			
KEL-DPZ 50 10 ATEX	■ 49425	7x 3.2 - 6.5 mm	M 50	62 mm	10
	■ 49445	2x 5 - 10.2 mm 1x 16 - 22.2 mm			
KEL-DPZ 50 12 ATEX	■ 49426	4x 3.2 - 6.5 mm	M 50	62 mm	10
	■ 49446	8x 5 - 10.2 mm			
KEL-DPZ 50 19 ATEX	■ 49428	19x 3.2 - 6.5 mm	M 50	62 mm	10
	■ 49448				
KEL-DPZ 50 78 ATEX	■ 49427	76x 1.5 - 2.6 mm	M 50	62 mm	10
	■ 49447	2x 2.5 - 5 mm			
KEL-DPZ 63 9 ATEX	■ 49429	1x 3.2 - 6.5 mm	M 63	75 mm	10
	■ 49449	3x 5 - 10.2 mm 4x 9 - 16.2 mm 1x 16 - 22.2 mm			
KEL-DPZ 63 13 ATEX	■ 49430	4x 3.2 - 6.5 mm	M 63	75 mm	10
	■ 49450	4x 5 - 10.2 mm 5x 9 - 16.2 mm			
KEL-DPZ 63 14 ATEX	■ 49432	14x 5 - 10.2 mm	M 63	75 mm	10
	■ 49452				
KEL-DPZ 63 35 ATEX	■ 49431	35x 3.2 - 6.5 mm	M 63	75 mm	10
	■ 49451				

\* Sólo es válido para los productos de color gris



## KEL-DPF ATEX

### Cono de entrada de cables



Tipo	Ref.	Rosca métrica	Rango de diámetros	Dim. externa	U.E.
KEL-DPF 25 3-17 ATEX	<input type="checkbox"/> 49401 <input checked="" type="checkbox"/> 49410	M 25	3 - 17 mm	39 mm	5
KEL-DPF 32 6-24 ATEX	<input type="checkbox"/> 49402 <input checked="" type="checkbox"/> 49411	M 32	6 - 24 mm	46 mm	5
KEL-DPF 40 11-32 ATEX	<input type="checkbox"/> 49403 <input checked="" type="checkbox"/> 49412	M 40	11 - 32 mm	54 mm	5
KEL-DPF 50 17-42 ATEX	<input type="checkbox"/> 49404 <input checked="" type="checkbox"/> 49413	M 50	17 - 42 mm	64 mm	5
KEL-DPF 63 23-55 ATEX	<input type="checkbox"/> 49405 <input checked="" type="checkbox"/> 49414	M 63	23 - 55 mm	77 mm	5

### Descripción de producto

La serie KEL-DPF se ha diseñado para la entrada de gruesos cables de alimentación en armarios eléctricos. Gracias a su diseño piramidal se permite la entrada y el posicionado del cable, simplificándolo frente a las soluciones basadas en prensaestopas.

Instrucciones para el cortado del cono:

- Restar al diámetro del cable 25%
- Localizar el valor en las secciones del cono, se recortará en este punto

### Ventajas

- Montaje rápido
- Se posibilita la entrada oblicua de cables rígidos y poco flexibles
- Adecuado para montaje en taladros con rosca métrica
- Tuerca hexagonal incluida en el suministro

### Especificaciones

Material	Aro roscado: Poliamida (PA) Cono: Elastómero
Color	<input type="checkbox"/> gris (similar a RAL 7035) <input checked="" type="checkbox"/> negro
Combustibilidad	UL94-Vo, autoextinguible
Grado de protección	IP68
Temperatura	-30°C hasta +90°C (permanente)
Grupo de aparatos	II
Categoría	2G, 3G, 2D, 3D
Zona	1 + 21, 2+22
Normativa	EN 60079-0
Propiedades	Libre de halógenos y de silicona
Longitud de rosca	14 mm

\* Sólo es válido para los productos de color gris